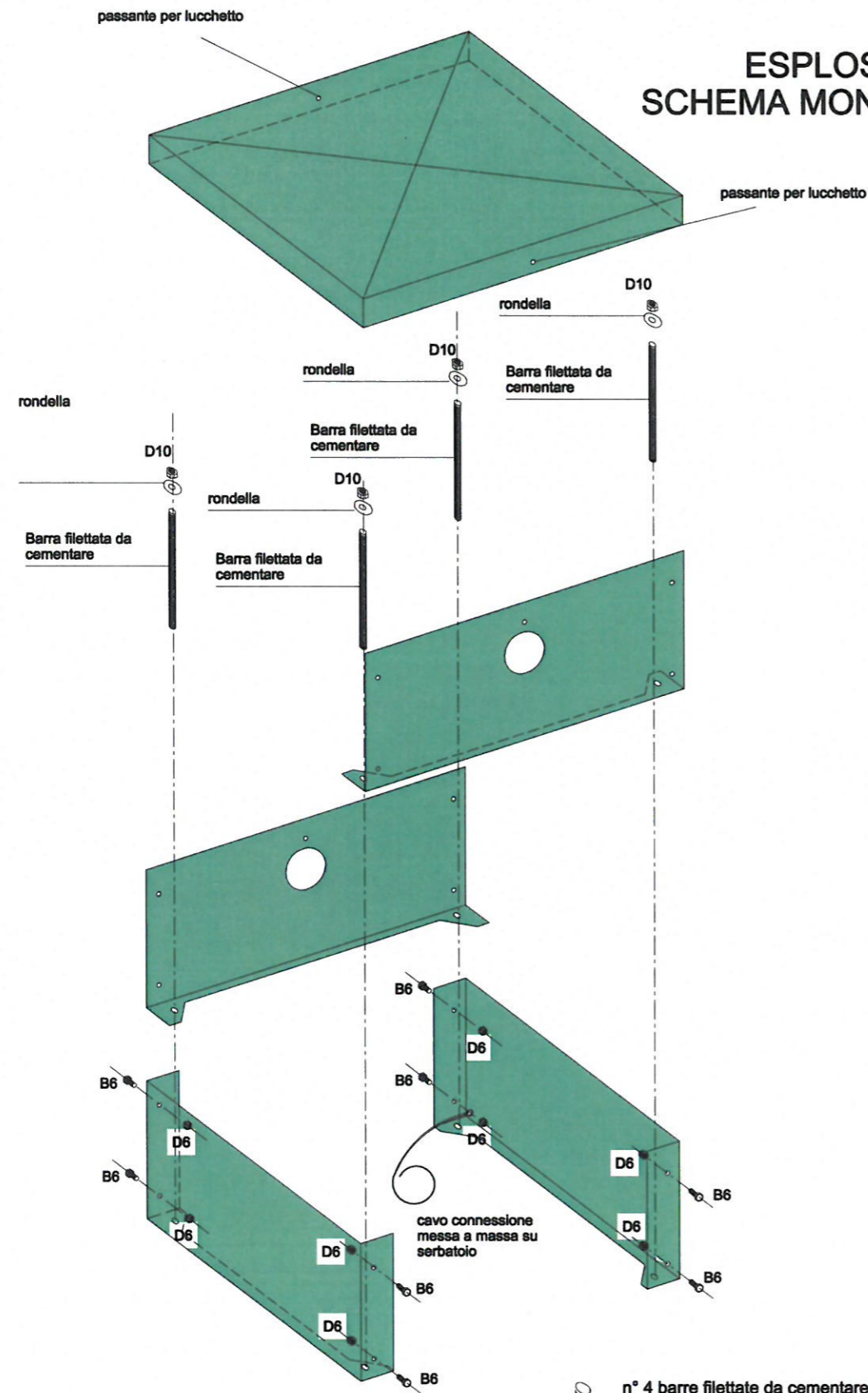
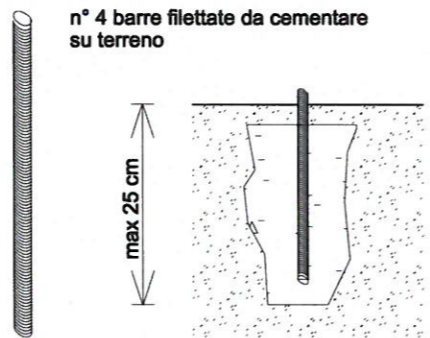


ESPLOSO SCHEMA MONTAGGIO



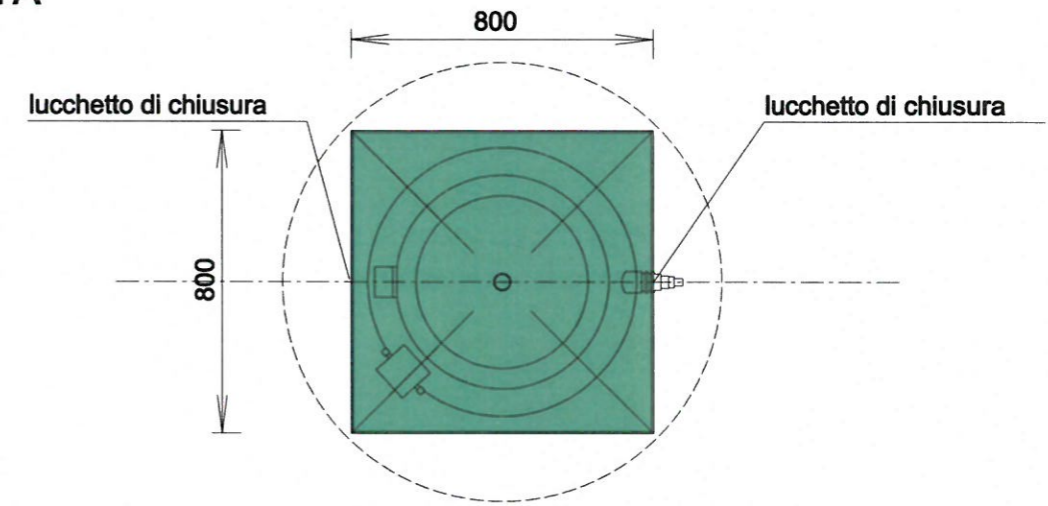
- B6** n° 8 bulloni da 6 mm
- D6** n° 8 dadi autobloccanti da 6 mm
- D10** n° 4 dadi da 10 mm
- n° 4 rondelle foro 10 mm

cavo di messa a massa da collegare con l'estremità libera alla pinza di presa per la manichetta di carico posta in prossimità della scatola di derivazione anodi

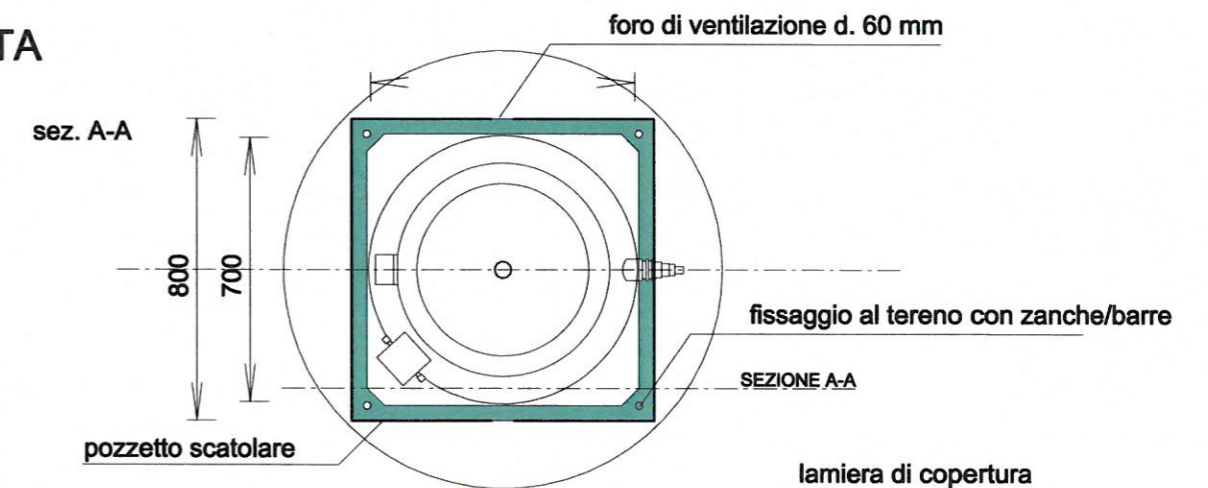


**SISTEMA PROTEZIONE SERBATOIO GPL
INSTALLATI IN AREE PRIVATE APERTE AL PUBBLICO**
 Direzione Centrale per la Prevenzione e la sicurezza tecnica
 Area III Prevenzione Incendi
 Approvazione Prot. 0003887 del 09-03-2012
 032101.4106.040.D

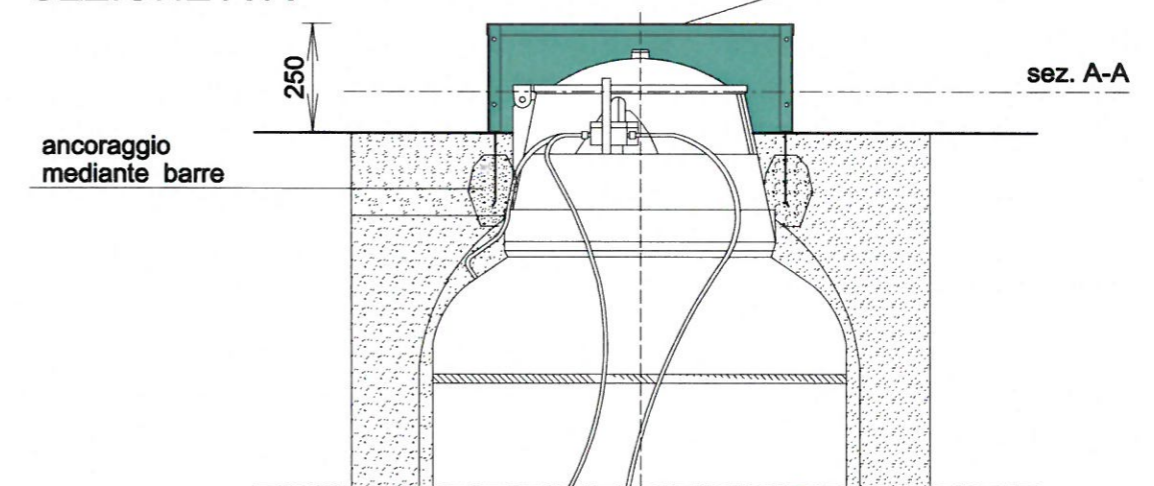
PIANTA



PIANTA



SEZIONE A-A



RecintoFacile	Sovrachiuserino per serbatoi verticali
DATA 15 SETTEMBRE 2011	<i>M. B. 25 MAG. 2012</i>
AGG. DATA 24 MAGGIO 2012	PIANTE SEZIONI REGISTRATO scala 1:20
	ESPLOSO SCHEMA MONTAGGIO fuori scala