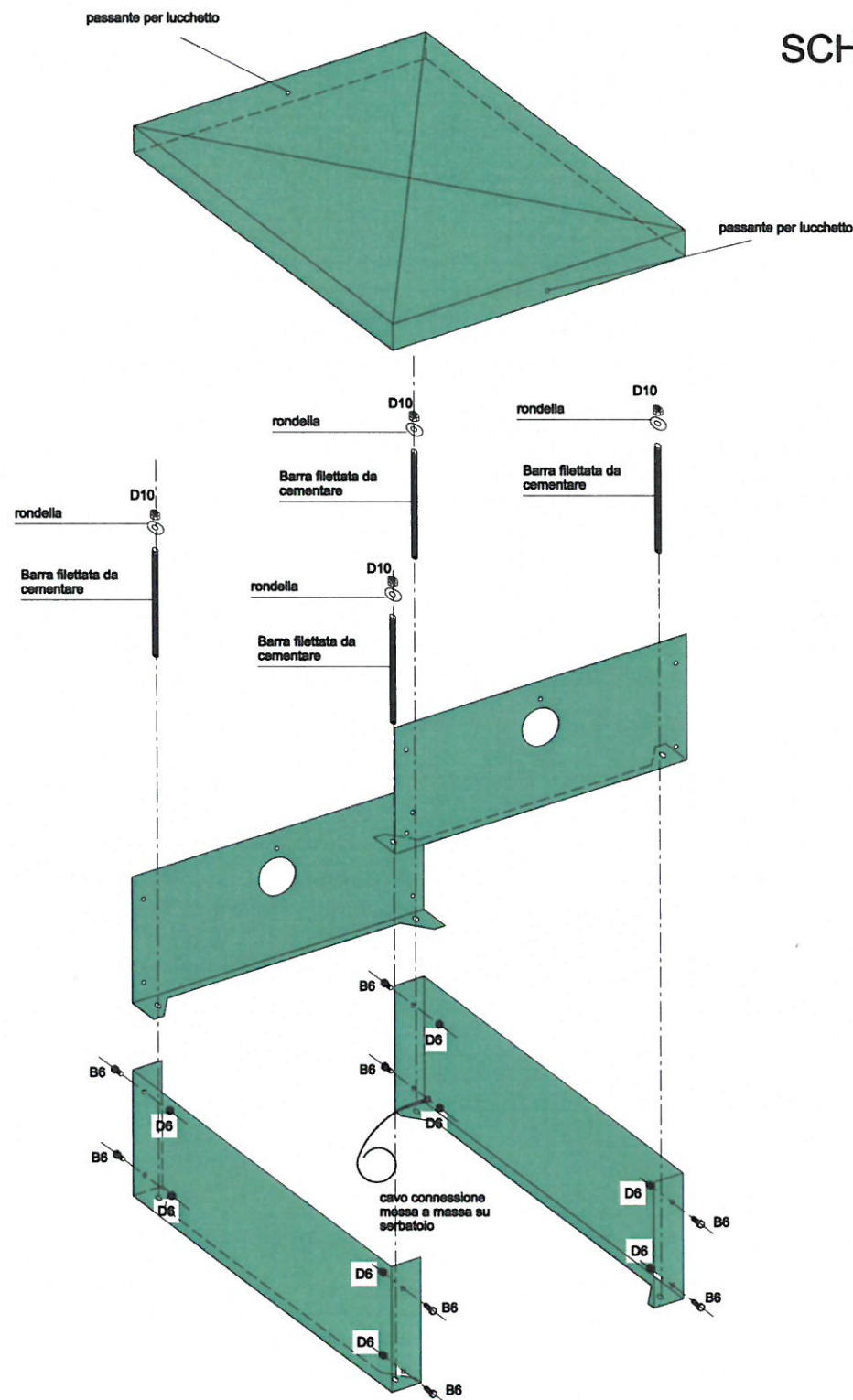


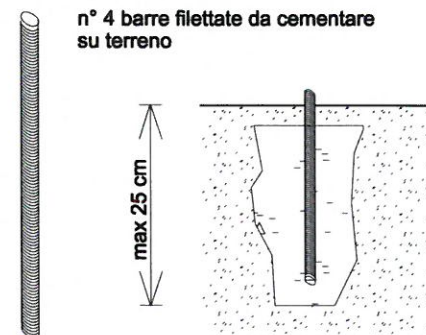
# ESPLOSO SCHEMA MONTAGGIO

SISTEMA PROTEZIONE SERBATOIO GPL  
 INSTALLATI IN AREE PRIVATE APERTE AL PUBBLICO  
 Direzione Centrale per la Prevenzione e la sicurezza tecnica  
 Area III Prevenzione Incendi  
 Approvazione Prot. 0003887 del 09-03-2012  
 032101.4106.040.D

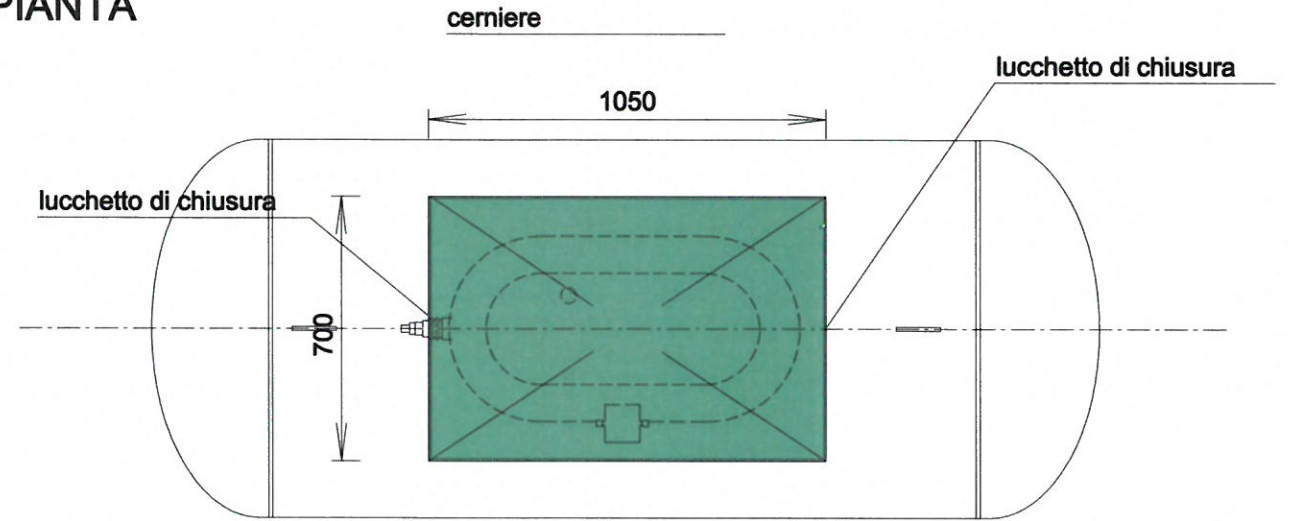


- B6 n° 8 bulloni da 6 mm
- D6 n° 8 dadi autobloccanti da 6 mm
- D10 n° 4 dadi da 10 mm
- n° 4 rondelle foro 10 mm

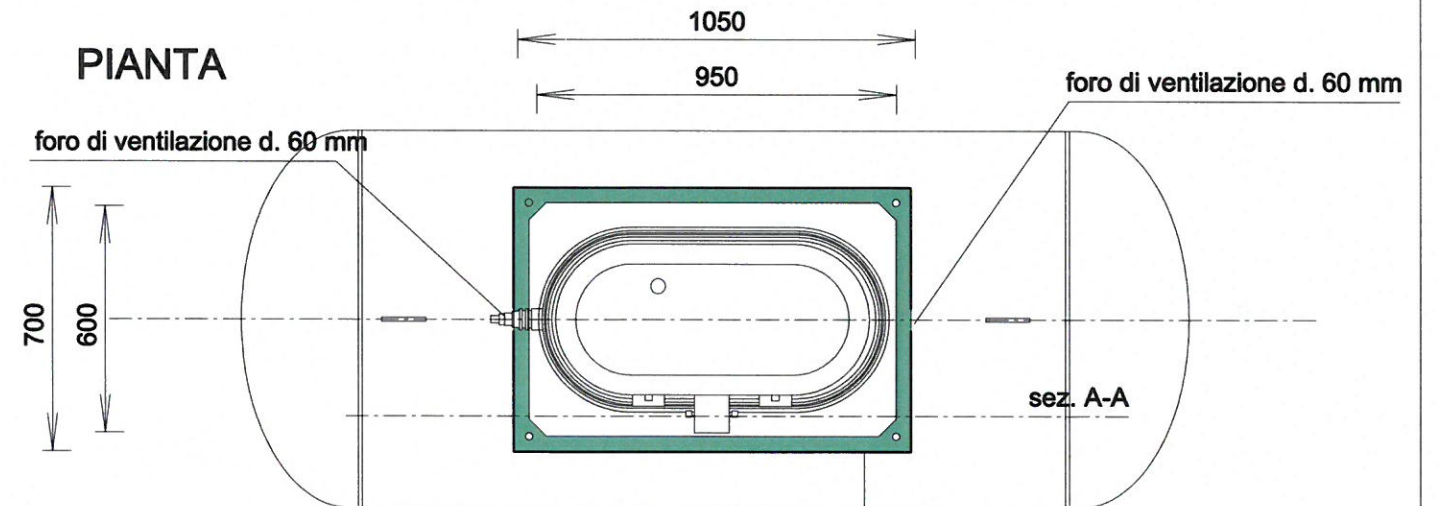
cavo di messa a massa da collegare con l'estremità libera alla pinza di presa per la manichetta di carico posta in prossimità della scatola di derivazione anodi



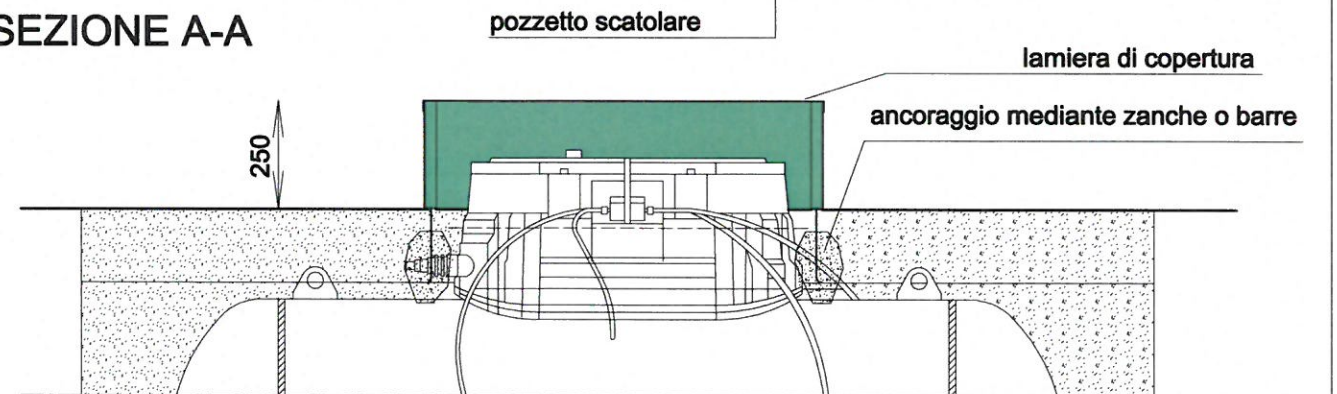
## PIANTA



## PIANTA



## SEZIONE A-A



**RecintoFacile**

Sovrachiusero per serbatoi orizzontali

DATA 15 SETTEMBRE 2011

AGG. DATA 24 MAGGIO 2012

PIANTE SEZIONI

ESPLOSO SCHEMA MONTAGGIO

*Montini* 25 MAG. 2012  
 REGISTRATO

scala 1:20

fuori scala